

OCPP



Spezifikationen

Leistung:	4,6 kW / 7,4 kW / 11 kW / 22 kW
Energiezähler (LED-Anzeige):	Optional
OCPP-Backend:	Optional
Lokales Lastmanagement:	Master/Slave
Stromüberwachung:	In Abhängigkeit der Ladekabeldimensionierung
UDP:	Optional
Externer Zähler (Einbindung via Modbus):	Optional
Farbvarianten:	<ul style="list-style-type: none">• RAL 7004 (Signalgrau) / RAL 7016 (Anthrazitgrau)• RAL 9010 (Reinweiß) / RAL 7016 (Anthrazitgrau)

Allgemein

Ladebetrieb:	Mode 3 gemäß IEC 61851-1 AC-Laden
Überspannungskategorie:	III gemäß EN 60664
Schutzklasse:	I
Schutzart:	IP54
Schutz gegen mechanischen Schlag:	IK08 (ausgenommen Zylinderschloss)
Bemessungskurzzeitstromfestigkeit:	< 10 kA Effektivwert gemäß EN 61439-1
Interne Gleichfehlerstromüberwachung (RDC-DD):	≥ 6 mA

Versorgung

Leistungsaufnahme e-series



Versorgungsnennspannung (Europa):	230 V
Leistungsaufnahme:	Leerlauf: 2 W, Angesteckt: 3 W, Ladend: 5,5 W
Nennstrom (konfigurierbar):	10 A / 13 A / 16 A / 20 A / 25 A / 32 A 1-phasig
Netzfrequenz:	50 Hz
Netzformen:	TT / TN / IT

Leistungsaufnahme b-series / c-series



Versorgungsnennspannung (Europa):	3 x 230 V / 400 V
Leistungsaufnahme:	Leerlauf: 3 W, Angesteckt: 4,5 W, Ladend: 6,5 W
Nennstrom (konfigurierbar):	10 A / 13 A / 16 A / 20 A / 25 A / 32 A 1-phasig oder 3-phasig
Netzfrequenz:	50 Hz
Netzformen:	TT / TN / IT

KeContact P30



Leistungsaufnahme x-series

Versorgungsnennspannung (Europa):	3 x 230 V / 400 V
Leistungsaufnahme:	Leerlauf: 4 W, Angesteckt: 5 W, Ladend: 7 W
Nennstrom (konfigurierbar):	10 A / 13 A / 16 A / 20 A / 25 A / 32 A 1-phasig oder 3-phasig
Netzfrequenz:	50 Hz
Netzformen:	TT / TN / IT

Versorgungsklemmen

Typ:	Federzugklemme
Kabelzuführung:	Oberseite (Aufputz), Rückseite (Unterputz)
Anschlussquerschnitt der Versorgung:	Mindestquerschnitt (abhängig vom Kabel und der Verlegeart)
• 16 A Nennstrom:	5 x 2,5 mm ²
• 32 A Nennstrom:	5 x 6,0 mm ²
Querschnitt:	
• Starr / flexibel:	0,2 – 16 mm ²
• Flexibel mit Aderendhülse mit / ohne Kunststoffhülse:	0,25 – 10 mm ²
AWG:	24 – 6
Abisolierlänge:	12 mm
Temperatur-Rating:	105 °C

Kabel / Buchse

Kabelvarianten: (Rating siehe Typenschild am Kabel)	<ul style="list-style-type: none">• Typ 1 Kabel: bis zu 32 A / 230 V AC gemäß EN 62196-1 und SAE-J1772• Typ 2 Kabel: bis zu 32 A / 400 V AC gemäß EN 62196-1 und VDE-AR-E 2623-2-2
Buchsenvarianten:	<ul style="list-style-type: none">• Typ 2 Normbuchse: 32 A / 400 V AC gemäß EN 62196-1 und VDE-AR-E 2623-2-2• Typ 2 Normbuchse: 32 A / 400 V AC gemäß EN 62196-1 und VDE-AR-E 2623-2-2 mit Shutter

Umgebungsbedingungen

Verwendung:	Innen- und Außenbereich
Montage (stationär):	An der Wand oder an der Standsäule
Betriebstemperatur:	
• 16 A:	-25 °C bis +50 °C (ohne direkte Sonneneinstrahlung)
• 32 A:	-25 °C bis +40 °C (ohne direkte Sonneneinstrahlung)
Lagertemperatur:	-25 °C bis +80 °C
Relative Luftfeuchtigkeit:	5% bis 95% nicht kondensierend
Höhenlage:	max. 2.000 m über Meeresspiegel

KeContact P30

Temperaturänderungsgeschwindigkeit:	max. 0,5 °C / min
Temperaturverhalten:	Automatische Leistungsreduktion bei Übertemperatur

Schnittstellen



Ethernet-Schnittstelle

Ethernet1:	LSA+® Klemmen
Datenübertragungsrate:	10/100/1.000 Mbit/s
Ethernet2:	RJ45 (für Debug)



USB-Schnittstelle

Typ:	A, USB 2.0 (Hi-Speed)
Max. Ausgangsstrom:	500 mA

Freigabe-Eingang

Typ:	Externer, potentialfreier Schaltkontakt
Klemmentyp:	Federzugklemme
Querschnitt:	0,08 – 4 mm ²
AWG:	28 – 12
Abisolierlänge:	8 mm

Schaltkontakt-Ausgang

Typ:	Externe Sicherheitskleinspannung, <50 V AC, 50/60 Hz
Notwendige Strombegrenzung:	<0,5 A
Klemmentyp:	Federzugklemme
Querschnitt:	0,08 – 4 mm ²
AWG:	28 – 12
Abisolierlänge:	8 mm

Optionen



GSM

Typ:	3G / UMTS
------	-----------

SIM-Karte

Größe:	Mini-Sim (2FF)
Typ:	Industrial/M2M empfohlen



RFID-Karte

Typ:	MIFARE Karte / Tag nach ISO 14443 oder ISO 15693
------	--



Schlüsselschalter

Typ:	Profil-Halbzylinder nach EN 1303 bzw. DIN 18252
Länge:	30 mm

KeContact P30



WLAN / Wifi

Typ:	IEEE 802.11 b,g,n, 2,4 GHz
Unterstützte Modi:	AP Ad-hoc-Mode, Client Mode

Zertifizierungen



MID

Z.E.
Ready

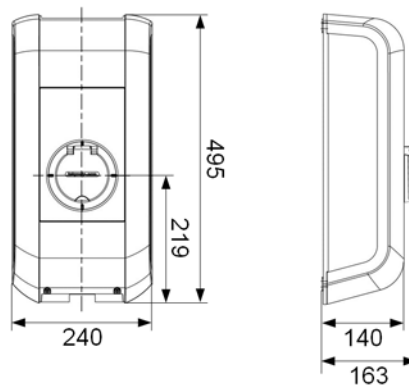
EV
Ready

CE-Konformitätserklärung:	Ja
MID:	Optional
• Genauigkeitsklasse:	Klasse B (gemäß EN 50470-1 / -3)
Z.E. Ready:	Optional
EV Ready:	Optional

Abmessungen und Gewicht

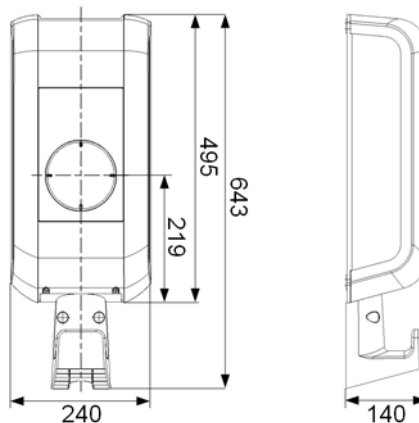
Variante mit Normbuchse (Typ 2)

Höhe / Breite / Tiefe:	495 mm / 240 mm / 163 mm
Gewicht:	Ca. 4,8 - 5 kg (variantenabhängig)



Variante mit Ladekabel und Halterung

Höhe / Breite / Tiefe:	643 mm / 240 mm / 140 mm
Gewicht:	Ca. 5,3 - 7,8 kg (variantenabhängig)



Hinweis

Dieses Datenblatt listet verschiedene Ausführungsoptionen der Ladestation. Die tatsächliche Ausführung der Ladestation ist variantenabhängig.