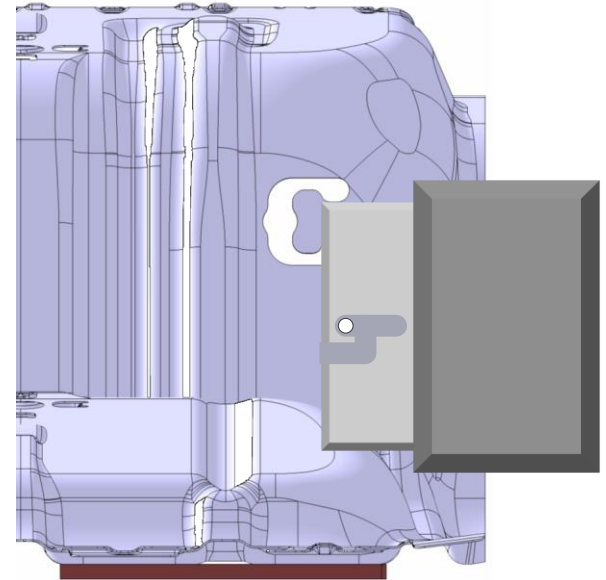


# iFIX OW

## Befestigung Optimierer/Mikrowechselrichter

- Bei **iFIX OW 2022** ist die Befestigung eines Optimierers oder Mikrowechselrichters so, wie dargestellt geplant.
- Der Lochdurchmesser beträgt 6,5mm
- Bei **iFIX OW 2021** kann an gleicher Position mit einer Gewindeformenden Schraube gearbeitet werden.

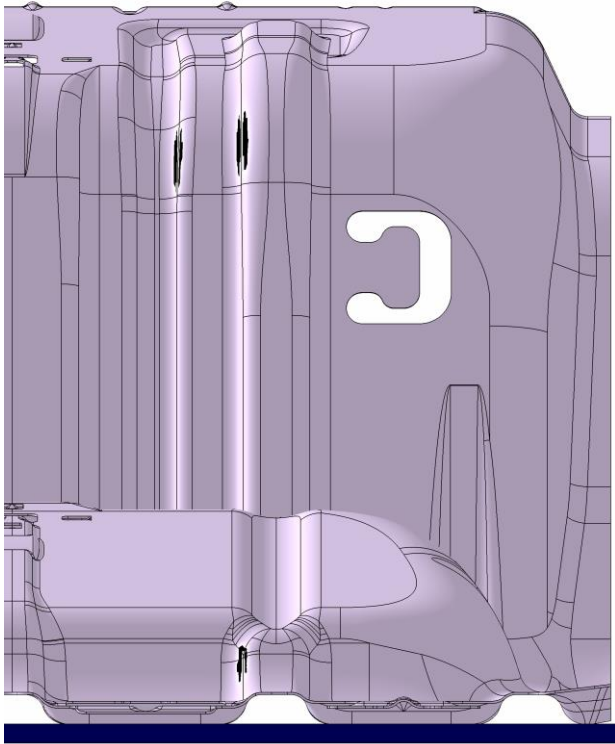
iFIX OW 2022



voestalpine

ONE STEP AHEAD.

iFIX OW 2021



iFIX OW 2022

